

BV20 - ČITAČ NOVČANICA

Od vremena razvoja prvog low cost čitača koji prihvata novčanice različitih valuta (Smiley NV1) do danas, Innovative Technology Ltd (ITL), beleži stalan rast, postaje svetski lider u proizvodnji čitača novčanica i razvija servisnu i distributivnu mrežu širom sveta.

Naša istraživanja, razvoj i primena vrhunskih inovacija oličeni su u jedinstvenoj SPF™ core tehnologiji, koja ITL-u obezbeđuje lidersku poziciju prema ostvarenom procentu prihvatanja novčanica. Ostvareni procenat prihvatanja novčanica je tipično 99,8%.

Koristi se za :

- Mašine za zabavu, npr. dečije automobile, konjiče i sl., video igre, bilijar, flipere
- Samoposlužne automate – vending, npr. za topla i hladna pića, medicinske proizvode, npr. kondome, novine, automate za čišćenje obuće,

Opcije :

- Dva modela: 66mm ili 72mm širina ulaznika – zavisno od dimenzija novčanica, odnosno valute
- Low power mod: Vreme mirovanja 3 meseca
- Napajanje opciono 110V
- Raspoloživost fajlova za novčanice: svi fajlovi su na ITL web sajtu



Karakteristike :

- Brza transakcija sa visokim stepenom prihvatanja novčanica, tipično 99,8% zahvaljujući SPF™ tehnologiji
- Prav put novčanice, bez oštrih ivica = nema zaglavljivanja novčanica
- Jednostavan, pouzdan i lak za korišćenje
- Napravljen za laku instalaciju i jednostavno održavanje
- Izuzetan čitač po ceni žetonjere

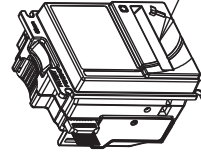
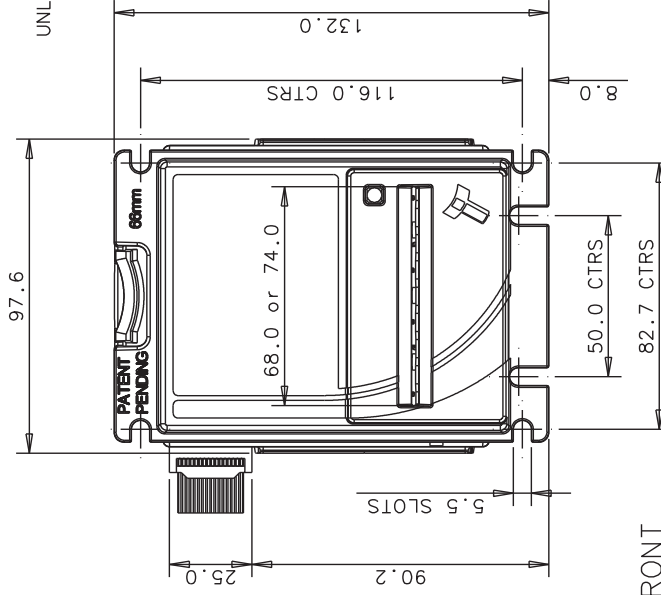
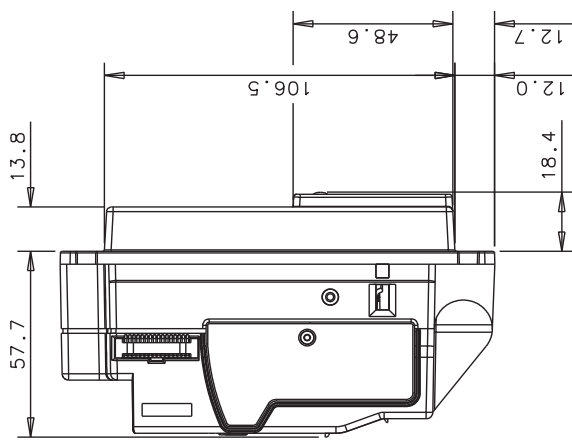
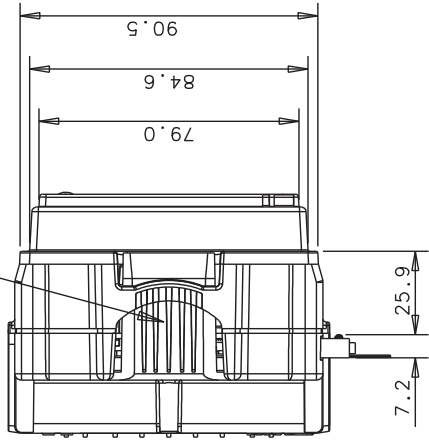
Tehnički podaci :

- Vreme prihvatanja novčanice je samo 2 sekunde
- Težina: 0,3 kg
- Male dimenzije: 98 x 58 x 132 mm
- Napajanje: 12V DC +/- 10%
- Podržani svi standardni protokoli komunikacije
- Alati za osnovno i napredno programiranje putem konfiguracione kartice, PC računara ili prenosnog uređaja za programiranje
- Optička zaštita od povlačenja novčanice
- Standardni dizajn ulaznika novčanica

DRG No:

GA793

VALIDATOR SERVICE ACCESS CLIP



4-FRONT

3-RIGHT

ACCEPTS NOTES UP TO:

1. 66mm x 160mm LONG
2. 72mm x 160mm LONG

SUPPLY AND POWER CONSUMPTION:

VOLTAGE : 12.0V±10%
 RIPPLE : 0.25V AT 100Hz
 SLEEP : 1.2mA
 STANDBY : 150mA
 VALIDATING : 540mA
 PEAK : 1700mA

ENVIRONMENTAL OPERATING RANGE:

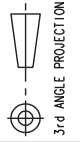
+3°C TO 50°C AT 5% TO 95% RH
 (NON CONDENSING)

UNLADEN WEIGHT : 0.3KG

REFERENCE ONLY
 DESTROY AFTER USE
 ALWAYS REFER TO LATEST ISSUE

DO NOT SCALE

INNOVATIVE TECHNOLOGY LIMITED
 BENSLEY ST. OLIVHAM
 ENGLAND, OX11 1EO
 TELEPHONE: 0181 626 9999
 FAX: 0181 626 2886



TOLERANCES TO BS7010
 (1988) GROUP
 UNLESS OTHERWISE
 STATED. ANGULAR
 TOLERANCE ±0.5°

IF IN DOUBT - ASK !!!

DATE 06.07.07

SCALE 1:2

FINISH

TOOL No.

1 PROD REL.	1074	21/01/08	PC
ISSUE No.	MOD No.	DATE	MOD BY
C.A.D. GENERATED - MOD'S TO BE DONE VIA MAGNETIC MEDIA			

TITLE: BV20 OUTLINE DIMENSIONS

DRG No. GA793

ISSUE 1

IN LINE WITH CONTINUED PRODUCT DEVELOPMENT INNOVATIVE TECHNOLOGY LTD RESERVES THE RIGHT TO CHANGE SPECIFICATIONS WITHOUT PRIOR NOTICE

COPYRIGHT CONTAINED IN THIS DRAWING IS THE PROPERTY OF INNOVATIVE TECHNOLOGY LTD ©