

# BV20 - BILL VALIDATOR

Seit der Entwicklung des weltweit ersten Low Cost Multi-Currency Banknotenprüfers (Smiley NV1), ist Innovative Technology Ltd. (ITL) schnell zu einem der führenden Lieferanten vieler internationaler Hersteller aufgestiegen.

Unsere Ergebnisse aus Forschung, Entwicklung und Technik haben entscheidend zu unserer einzigartigen SPF™ Technologie beigetragen, die eine in der Industrie führende Akzeptanzrate von typischerweise 99,8% sicherstellt.

## Empfohlene Anwendungen

- Unterhaltungsautomaten, wie z.B. Kiddie Rides, Video Games, Billard, Kicker, Dart...
- Low Value Vending, wie z.B. Getränkeautomaten, Parkuhren, Zeitungsautomaten, Gepäckschließfächer...

## Optionen

- Zwei Ausführungen: 66mm oder 72mm Notenpfad.
- Low-Power-Modus
- 110V Betrieb
- Verfügbare Datensätze: Eine ausführliche Liste finden Sie auf unserer Website



## Features

- Hohe Annahmegeschwindigkeit in Kombination mit einer Annahmerate von typischerweise 99,8% durch SPF™
- Notenpfad designed zur Minimierung von Notenstein
- Einfachste Installation und Wartung
- Absolute Flexibilität durch optionale Interface-Module
- Aussergewöhnliche Rentabilität zum Preis eines Münzprüfers

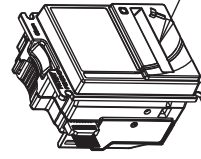
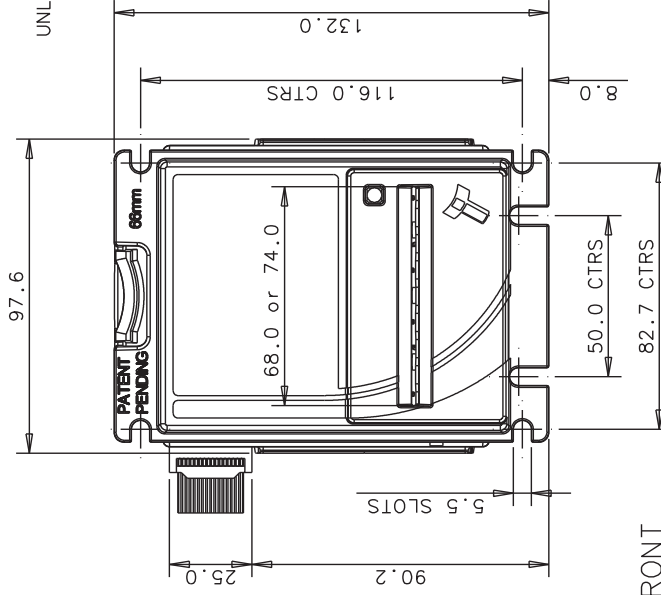
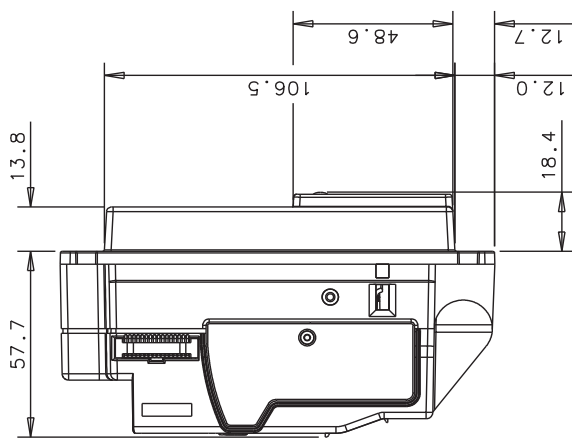
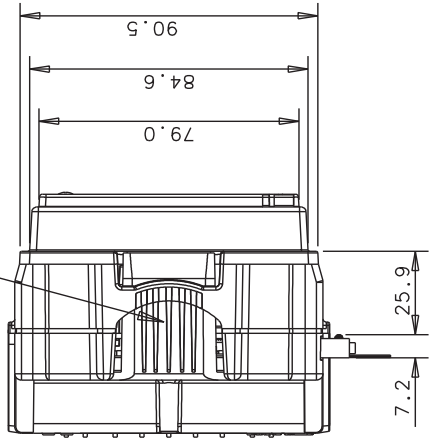
## Technische Daten

- Kreditsignal in ca. 2 Sekunden
- Gewicht: ca. 0,3kg
- Kompakte Abmessungen: 98 x 58 x 132mm
- Betriebsspannung: 12VDC +/- 10%
- Unterstützung aller gängigen Protokolle
- Einfachste Programmierung mit Konfigurationskarte, PC oder Handheld Programmer
- Optischer Anti-Strim-Sensor
- Standardisierte Frontblenden

DRG No:

GA793

VALIDATOR SERVICE ACCESS CLIP



3-RIGHT

4-FRONT

ACCEPTS NOTES UP TO:

1. 66mm x 160mm LONG
2. 72mm x 160mm LONG

SUPPLY AND POWER CONSUMPTION:

VOLTAGE : 12.0V±10%  
 RIPPLE : 0.25V AT 100Hz  
 SLEEP : 1.2mA  
 STANDBY : 150mA  
 VALIDATING : 540mA  
 PEAK : 1700mA

ENVIRONMENTAL OPERATING RANGE:

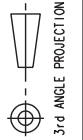
+3°C TO 50°C AT 5% TO 95% RH  
 (NON CONDENSING)

UNLADEN WEIGHT : 0.3KG

REFERENCE ONLY  
 DESTROY AFTER USE  
 ALWAYS REFER TO LATEST ISSUE

DO NOT SCALE

INNOVATIVE TECHNOLOGY LIMITED  
 BENSLEY ST. OLIVHAM  
 ENGLAND, OX11 1EO  
 TELEPHONE: 0181 626 2989  
 FAX: 0181 626 2988



TOLERANCES TO BS7010  
 (1988) GROUP  
 UNLESS OTHERWISE  
 STATED. ANGULAR  
 TOLERANCE ±0.5°

IF IN DOUBT - ASK !!!

DATE 06.07.07

SCALE 1:2

MATERIAL

TOOL No.

1 PROD REL.	1074	21/01/08	PC
ISSUE No.	MOD No.	DATE	MOD BY

C.A.D. GENERATED - MOD'S TO BE DONE VIA MAGNETIC MEDIA

TITLE: BV20 OUTLINE DIMENSIONS

DRG No. GA793

ISSUE 1

15  
14  
13  
12  
11  
10  
9  
8  
7  
6  
5  
4  
3  
2  
1

X  
W  
V  
U  
T  
S  
R  
Q  
P  
O  
N  
M  
L  
K  
J  
I  
H  
G  
F  
E  
D  
C

IN LINE WITH CONTINUED PRODUCT DEVELOPMENT INNOVATIVE TECHNOLOGY LTD RESERVES THE RIGHT TO CHANGE SPECIFICATIONS WITHOUT PRIOR NOTICE

COPYRIGHT CONTAINED IN THIS DRAWING IS THE PROPERTY OF INNOVATIVE TECHNOLOGY LTD ©